

Séparateur vertical d'huile et d'hydrocarbure en polyéthylène

Nouveau!

L'ACO Oleopator P est un éventail de séparateurs d'huiles et d'hydrocarbures qui permettent les sédiments et les liquides légers à être séparés en même temps dans un réservoir.

Les séparateurs Oleopator P sont conçus pour atteindre la haute performance à d'importants débits dans un réservoir compact.

Le processus utilise la gravité et une unité à coalescence pour les huiles séparées, les solides en suspension et l'eau propre dans une chambre. Tous les séparateurs incluent – fournies en standard – des unités à coalescence et des dispositifs de sortie automatiques pour des situations lorsque les capacités maximales de stockage de pétrole sont dépassées.

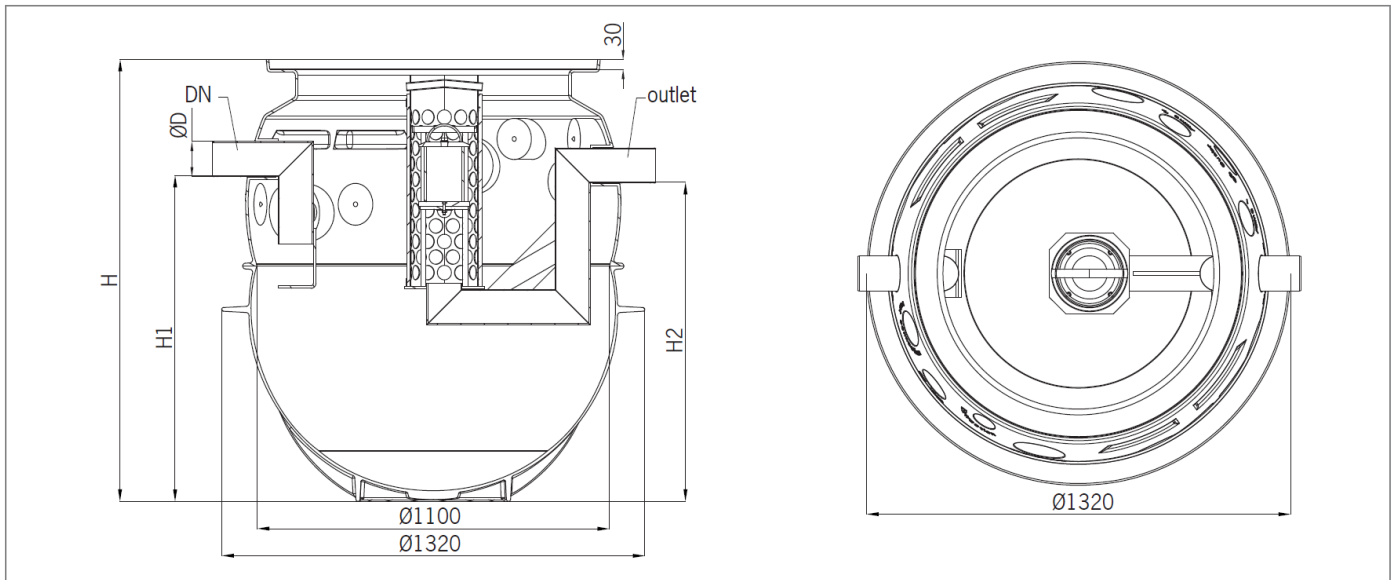
Les séparateurs ACO Oleopator P sont conçus et construits de manière à se conformer aux normes EN 858 et ils portent le marquage CE et sont testés de façon indépendante pour la performance

hydraulique et pour la stabilité structurelle.

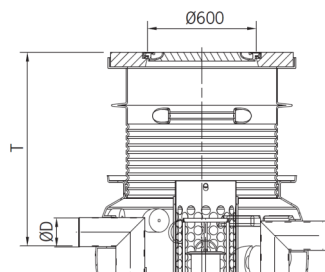
ACO Oleopator P présente :

- **Sous 5mg/L (5 ppm) d'huile dans l'eau effluente**
- La stabilité structurelle du réservoir garanti pour 50 ans
- Résiste aux forces de soulèvement de la table de l'eau jusqu'au niveau du sol fini
- Systèmes d'alarme disponibles pour le haut niveau de liquide, d'huile maximum et capacités maximales de stockage de solides atteint
- Système de vidange à distance disponible
- Unité à coalescence remplaçable
- Soupape d'arrêt mécanique
- Couverture étanche à l'air disponible pour les zones piétonnières et les zones fortement sollicité
- Facile d'entretien

DIMENSIONS

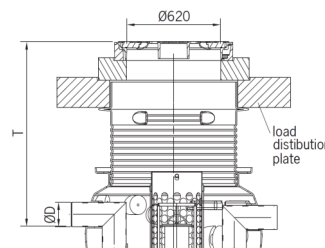


Numéro de modèle	Tailles de tuyaux D mm (po)	Volume pour la fosse pour solides L (gal)	Volume de stockage de pétrole L (gal)	Capacité totale L (gal)	H	H1	H2	N ° d'article
					mm (po)	mm (po)	mm (po)	
NS3/450	100 (4)	450 (119)	240 (64)	775 (205)	1377 (54)	1020 (40)	1000 (39)	3903.80.00
NS3/670	100 (4)	670 (177)	240 (64)	995 (263)	1594 (63)	1230 (48)	1210 (48)	3913.80.00
NS3/950	100 (4)	950 (251)	240 (64)	1280 (339)	1865 (74)	1500 (59)	1480 (58)	3923.80.00
NS6/660	150 (6)	660 (175)	235 (62)	970 (257)	1594 (63)	1210 (48)	1190 (47)	3906.80.00
NS6/1210	150 (6)	1210 (320)	235 (62)	1525 (404)	2129 (84)	1740 (69)	1720 (68)	3916.80.00
NS10/1080	150 (6)	1080 (286)	260 (69)	1615 (427)	2129 (84)	1740 (69)	1720 (68)	3910.80.00



Section sur le dessus - passage piétonnaire

	NS3/300	NS3/600	NS3/900	NS6/600	NS6/1200	NS10	Article No.
T mm (po)	420 (16.5)			440 (17.3)			3301.14.00
	730-1030 (28.7-40.6)			750-1050 (29.5-41.3)			3301.14.01
	730-1510 (28.7-59.4)			750-1800 (29.5-70.9)			3301.14.02



Section sur le dessous - chargement lourd

	NS3/300	NS3/600	NS3/900	NS6/600	NS6/1200	NS10	Article No.
T mm (po)	865-1770 (34.0-69.7)		885-1500 (34.8-59.0)		885-1860 (34.8-73.2)		3301.14.02

REMARQUE: 1500 mm (59 po) de diamètre en béton plaque de répartition de charge par d'autres

ACO Systèmes, Ltd.
 PO Box 77280 RPO Courtneypark
 Mississauga, ON L5T 2P4
 Tel: (905) 564 - 8733
 Fax: (905) 564 - 9233
 E-mail: info@acocan.ca

© April 2012 ACO Systèmes, Ltd.
 Ces renseignements sont considérés être exacts, mais nous ne garantissons pas qu'ils le soient. Nous ne pouvons pas assumer la responsabilité des résultats que l'acheteur obtient avec notre produit parce que les conditions d'utilisation sont au-delà du contrôle de la compagnie. Il est de la responsabilité du client d'évaluer l'adéquation et la sécurité des produits pour son propre usage. ACO Systèmes, Ltd. se réserve le droit de changer le produit et les spécifications sans préavis.

